



TS7030是3nh运用自主分光核心技术研发的便携式分光色差仪,是分光架构下的高级别色差仪,除保证准确的相对值 ΔE 的同时,还保证绝对值L、A、B长时间的准确性,随时随地能通过国际标准和国家标准的计量。采用内置硅光电二极管阵列(双列32组)感应器、进口白板,重复性 ΔE^*ab 轻松控制在0.06以内,同时兼顾测量速度与操作的便捷性,连接PC端软件或者不连PC端软件都能快速进行色差测量判断,功能强大,8mm测量口径满足塑胶电子、油漆油墨、纺织服装印染、印刷、陶瓷等各行业生产和品检中的精准色差控制。

分光色差仪

SPECTROCOLORIMETER



双阵列硅光电
二极管感应器



同时测试SCI/SCE



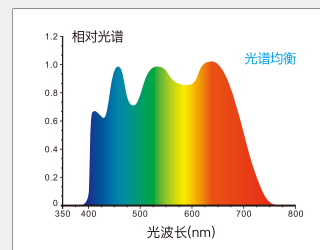
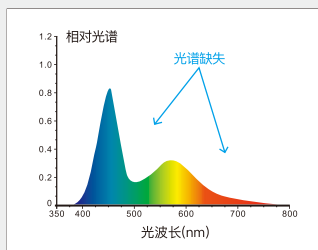
平面光栅分光



3.5in彩色触摸屏

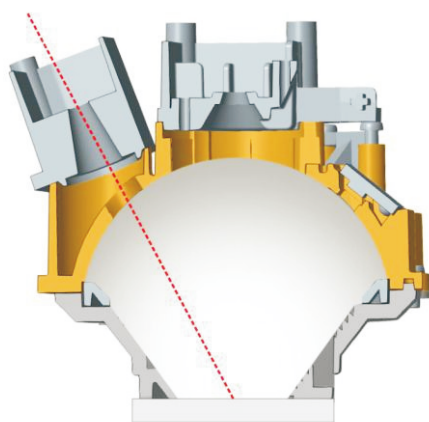
采用全波段均衡LED光源

全波段均衡LED光源保证了在可见光范围内有充足的光谱分布,避免了白光LED在特定波段的光谱缺失,保证了仪器测量速度以及测量结果的准确性。



ETC实时校准技术

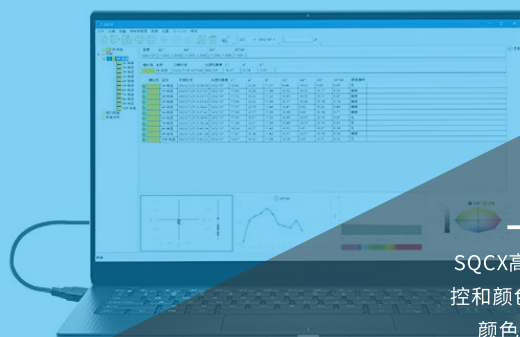
采用进口白板,耐黄变、脏污不渗入、可擦拭,保证了仪器长期的准确性。同时还采用了创新性的ETC实时校准技术(Every Test Calibration)光学系统内部设置标准白板,并在每次测试中都具有可靠地准确性,重复性。



标准白板

色彩在管理网络间的相互传递

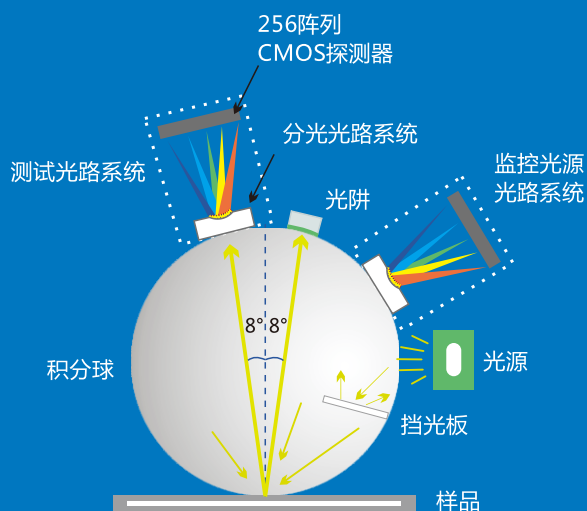
便携式分光色差仪属于测色仪系列的高级款,搭配上位机软件可进行色彩间的准确传递,通过其绝对值可进行总的色彩管理,构建大型色彩管理网络。



颜色管理 管理软件

SQCX高端品质管理软件适用于各个行业的品质监控和颜色数据管理。将用户的颜色管理数据化,比较颜色差别,生成测试报告,提供多种色空间测量数据,定制化客户的颜色管理工作。

光栅分光仪光路系统



计量检定和超长保修

每台分光色差仪都进行了检定测试,仪器出厂时均根据权威检定部门测量标准进行检定,测量数据溯源至国家计量院,保证仪器测试数据的权威性。三年保修期,遍布各地的服务网点,能就近为您服务。



人体工程学设计

优美、流畅的外形与舒适的握感,符合人体力学的结构设计,贴合掌心适应连续检测工作,让您使用起来得心应手。

平面光栅分光双阵列CMOS图像感应器

双阵列感应器可以互相平衡和补偿各种测试条件下的复杂因素,保证了仪器测量的速度、准确性、稳定性和一致性。

产品参数

产品型号	TS7030
照明方式	D/8°(漫射照明,8°方向接收) SCI/SCE测量
符合标准	CIE No.15,GB/T 3978,GB 2893,GB/T 18833,ISO7724-1,ASTM E1164,DIN5033 Teil7
积分球尺寸	Φ40mm
照明光源	组合全光谱LED光源
分光方式	平面光栅分光
感应器	硅光电二极管阵列(双列32组)
测量波长范围	400~700nm
波长间隔	10nm
半带宽	10nm
反射率测定范围	L:0~120 反射率:0~200%
	单口径:Φ8mm/Φ10mm
含光方式	同时测试SCI/SCE
颜色空间	CIE LAB,XYZ,Yxy,LCh,s-RGB,βxy, Munsell(C/2)
色差公式	$\Delta E^*ab, \Delta E^*94, \Delta E^*cmc(2:1), \Delta E^*cmc(1:1), \Delta E^*00, DIN\Delta E99$
其它色度指标	WI(ASTM E313, CIE/ISO,AATCC,Hunter), YI(ASTM D1925, ASTM 313), 同色异谱指数Mt, 沾色牢度,变色牢度,力份,遮盖度,色卡检索
观察者角度	2°/10°
观测光源	D65,A,C,D50,F2(CWF),F7(DLF), F10(TPL5),F11(TL84),F12(TL83/U30)
显示	光谱图/数据, 样品色度值, 色差值/图, 合格/不合格结果, 颜色仿真, 颜色偏向
显示精度	0.01
测量时间	约1.5s(同时测试SCI/SCE约3.2s)
重复性	色度值: MAV/SCI, ΔE^*ab 0.06以内 (预热校正后,以间隔5s测量白板30次平均值)
台间差	MAV/SCI, ΔE^*ab 0.3以内(BCRA系列II 12块色板测量平均值)
测量方式	单次测量, 平均测量(2~99次)
定位方式	显示屏摄像头取景定位、稳定片定位
尺寸	长X宽X高=81X71X214mm
重量	约460g
电池电量	锂电池, 8小时内6000次
照明光源寿命	5年大于300万次测量
显示屏	TFT 真彩 3.5inch, 电容触摸屏
接口	USB
存储数据	标样1000条, 试样20000条(一条数据可同时包括SCI/SCE)
语言	简体中文, English, 繁体中文
标准附件	电源适配器、数据线、说明书、SQCX品质管理软件(官网下载)、黑白校正盒、保护盖、腕带 Ø8mm平台口径、Ø8mm尖口径
可选附件	USB微型打印机、粉末测试盒

全国统一服务热线: 400 888 5135

北京 / 上海 / 深圳 / 苏州 / 杭州 / 重庆 / 武汉 等全国二十多个办事处, 详见官网



广东三恩时智能科技有限公司

地址: 广州市增城区新城大道400号低碳总部园B33栋6-8层

电话: 020-82880288

邮箱: 3nh@3nh.com

网址: www.3nh.com

三恩时(3nh), 天友利(TILO), 赛麦吉(SINE IMAGE), 赛斯拜克(SINESPEC)均是本公司注册商标

